

Rilevatore di presenza - Professional Line

IR Quattro MICRO 6m

COM1 - nero
EAN 4007841 068639
Art. n. 068639



infrared sensor



max. 4 x 4 m presence

1000 W

1000 W max.



IP65



2 - 1000 lux



5 sec - 60 min

5 years

manufacturer's
warranty steinel-
professional.de/
garantie



CE



VDE

Descrizione del funzionamento

Piccolo sensore. Grande performance. L'IR Quattro MICRO soddisfa il desiderio di numerosi architetti e progettisti: un sensore possibilmente invisibile. Esso convince per le sue piccole dimensioni d'incasso, per la ridotta altezza di montaggio e per la microlente di precisione (15 x 15 mm). Malgrado il formato ridotto, il rilevatore di presenza a infrarosso da 360° offre un rilevamento su grande raggio: 36 m². Grazie alla certificazione IP65, esso è adatto anche per ambienti umidi.

Dati tecnici

Dimensions (Ø x H)	43 x 75 mm	LED lamps > 2 W < 8 W	300 W
With motion detector	Si	LED lamps > 8 W	600 W
Manufacturer's Warranty	5 anni	Capacitive load in µF	176 µF
Settings via	Telecomando, Smart Remote	Power consumption	0,5 W
With remote control	No	Technology, sensors	Interruttori crepuscolari, Infrarossi passivi
Version	COM1 - nero	Mounting height	2,00 – 5,00 m
PU1, EAN	4007841068639	Mounting height max.	5,00 m
Type	Rilevatore di presenza	Optimum mounting height	2,8 m
Application, place	Interni	Detection angle	360 °
Application, room	ufficio singolo, camere di hotel, camere assistite, locale multiuso / di servizio, WC / docce, Interni	Angle of aperture	90 °
Colour	nero	Sneak-by guard	Si
Colour, RAL	9005	Capability of masking out individual segments	No
Includes corner wall mount	No	Electronic scalability	No
Installation site	soffitto	Mechanical scalability	No
Installation	Incasso a soffitto, Soffitto	Reach, radial	4 x 4 m (16 m ²)

<https://www.steinel.de/en/>

Con riserva di modifiche tecniche

07.2024 Pagina 1 da 4

IR Quattro MICRO 6m

COM1 - nero
 EAN 4007841 068639
 Art. n. 068639



Dati tecnici

IP-rating	IP65
Ambient temperature	-25 – 55 °C
Materiale	Plastica
Mains power supply	220 – 240 V / 50 – 60 Hz
Switching output 1, resistive	1000 W
Switching output 1, number of LEDs / fluorescent lamps	8 pz
Switching output 1, floating	No
Fluorescent lamps, electronic ballast	500 W
Fluorescent lamps, uncorrected	400 VA
Fluorescent lamps, series-corrected	400 VA
Fluorescent lamps, parallel-corrected	400 VA
Switching output 1, low-voltage halogen lamps	1000 VA
LED lamps < 2 W	100 W

Reach, tangential	6 x 6 m (36 m ²)
Reach, presence	4 x 4 m (16 m ²)
Switching zones	168 zone di commutazione
Twilight setting	2 – 1000 lx
Time setting	5 sec – 60 min
Basic light level function	No
Main light adjustable	No
Twilight setting TEACH	Si
Constant-lighting control	No
Interconnection	Si
Type of interconnection	master/master, Master/Slave
Interconnection via	Cavo

Accessori

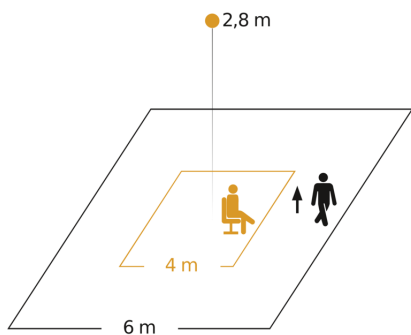
EAN 4007841 009151	Telecomando Smart Remote
EAN 4007841 592806	Telecomando utente RC5
EAN 4007841 559410	Telecomando di servizio RC8

IR Quattro MICRO 6m

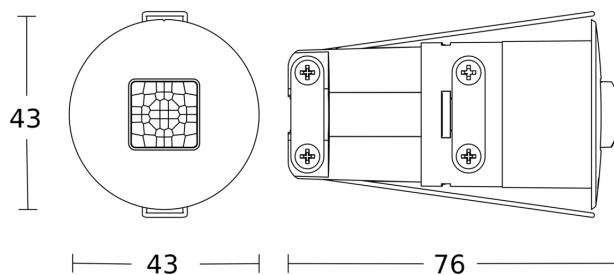
COM1 - nero
EAN 4007841 068639
Art. n. 068639



Campo di rilevamento

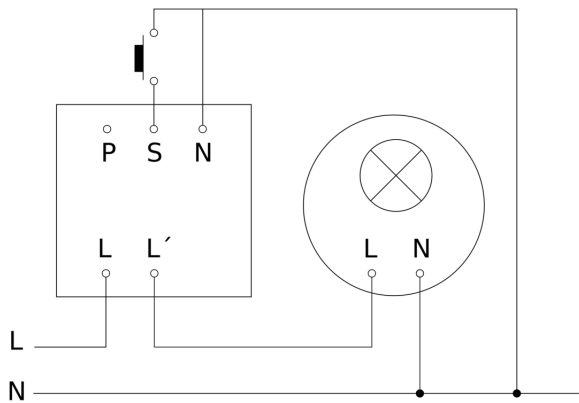


Disegno



Possibile altezza di montaggio: 2,00 m - 5,00 m
Arancione: presenza
Nero: tangenziale

Schema elettrico Master

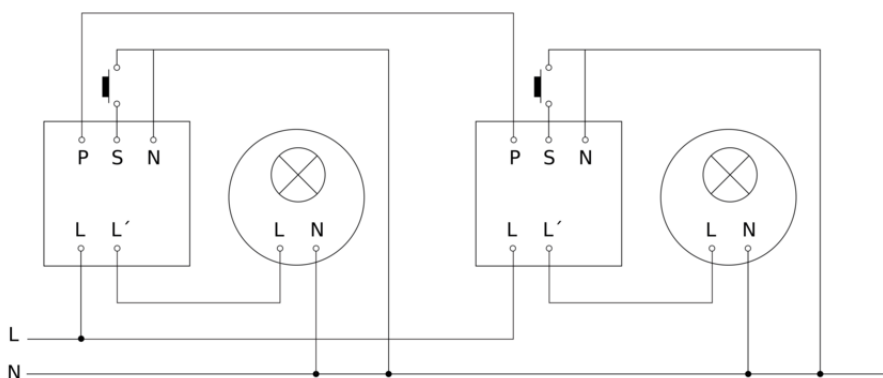


IR Quattro MICRO 6m

COM1 - nero
EAN 4007841 068639
Art. n. 068639



Schema elettrico Master-Master collegamento in rete



Schema elettrico Master-Slave collegamento in rete

